

Link do produktu: <https://sklep.letorex.com.pl/terma-wspornik-pionowy-wolnostojacy-p-2797.html>



TERMA Wspornik pionowy wolnostojący

Cena	373 zł
Dostępność	Dostępność - 14 dni
Numer katalogowy	TTG_AM_Wsp_Wstoj
Producent	Terma

Opis produktu

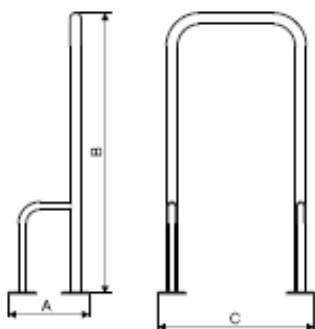
TERMA Wspornik pionowy wolnostojący

Dostępna w:

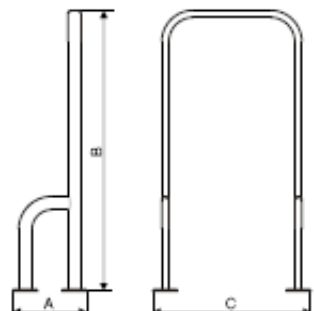
- dwa profile do wyboru:
 - okrągły \varnothing 25 mm
 - owalny 38x20 mm
- dwóch głębokościach;
- dowolnych kolorach;
- chromie.

Poręcze posiadają wymagane atesty BHP.

profil okrągły \varnothing 25



profil owalny 35x20



	A [mm]	B [mm]	C [mm]
profil okrągły \varnothing 25	235	800	448
	235	800	748
profil owalny 35x20	210	800	450
	210	800	750

Paleta dostępnych kolorów z palety RAL

Produkt posiada dodatkowe opcje:

Gabaryty [wys/szer/gł]: 800x140x450 , 800x140x750 (+ 35 zł)

Profil: okrągły , owalny (+ 20 zł)

Wykonanie: chrom (+ 120 zł) , biały , Kolory Terma (+ 75 zł)