

Dane aktualne na dzień: 01-04-2025 21:32

Link do produktu: <https://sklep.letorex.com.pl/terma-wspornik-pionowy-p-2795.html>



## TERMA Wspornik pionowy

Cena	<b>245 zł</b>
Dostępność	<b>Dostępność - 14 dni</b>
Numer katalogowy	<b>TTG_AM_Wsp_Pion</b>
Producent	<b>Terma</b>

### Opis produktu

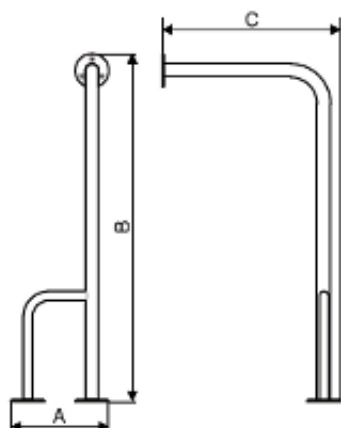
#### TERMA Wspornik pionowy

Dostępna w:

- dwa profile do wyboru:
  - okrągły  $\varnothing$  25 mm
  - owalny 38x20 mm
- dwóch wysokościach;
- lewy lub prawy
- dowolnych kolorach;
- chromie.

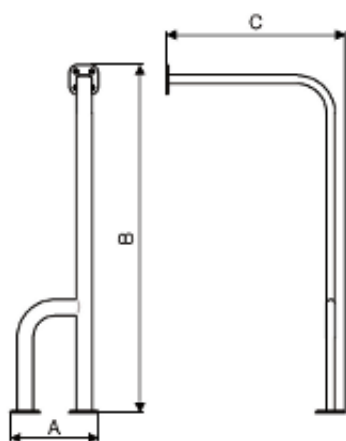
Poręcze posiadają wymagane atesty BHP.

profil okrągły Ø 25



A [mm]	B [mm]	C [mm]
profil okrągły Ø 25, prawostronny		
235	824	424
235	824	824
profil okrągły Ø 25, lewostronny		
235	824	424
235	824	824

profil owalny 35\*20



profil owalny 35*20, prawostronny		
210	825	425
210	825	825
profil owalny 35*20, lewostronny		
210	825	425
210	825	825

**Paleta dostępnych kolorów z palety RAL**

Produkt posiada dodatkowe opcje:

**Gabaryty [wys/szer/gł]:** 825x140x425 , 825x150x825 (+ 25 zł )

**Profil:** okrągły , owalny (+ 10 zł )

**Wykonanie:** chrom (+ 100 zł ), biały , Kolory Terma (+ 45 zł )

**Wersja:** Lewa , Prawa