

Link do produktu: <https://sklep.letorex.com.pl/pmh-ht1-grzalka-elektryczna-z-maskownica-p-4220.html>

PMH HT1 Grzałka elektryczna z maskownicą

Cena	505 zł
Dostępność	Dostępność - 7 dni
Czas wysyłki	7 dni
Numer katalogowy	PMH-HT1
Producent	PMH

Opis produktu

PMH HT1 Grzałka elektryczna z maskownicą kabla

Do bezpośredniego podłączenia kabla elektrycznego do ściany

Grzałka elektryczna **HT1** ze sterowaniem mikroprocesorowym przeznaczona do montażu w grzejnikach łazienkowych i dekoracyjnych.

Grzejnik wyposażony w grzałkę elektryczną pozwala ogrzewać pomieszczenia lub pełni funkcję suszarki poza sezonem grzewczym.

Dzięki intuicyjnej obsłudze istnieje możliwość swobodnego programowania funkcjonalności grzałki.

Zalety zastosowania grzałki HT1

- Regulacja temperatury: 4 poziomy w przedziale 30 – 60°C
- Funkcja suszarki
- Regulator czasowy „2h back” – po 2 h automatyczny powrót do ustawień fabrycznych
- Regulator czasowy „2h off” – po 2h automatyczne wyłączenie
- Dwustopniowe zabezpieczenie przed przegrzaniem
- Dzięki zaawansowanej elektronice (Ultra-Low-Power) posiada niski pobór mocy w trybie czuwania
- Ochrona przed zamrożeniem
- Inteligentna kontrola pracy – sterowanie mikroprocesorem
- Inteligentna kontrola pracy – wizualizacja w kolorowej technologii LED
- Możliwość obrotu sterownika w zakresie 0° – 330°

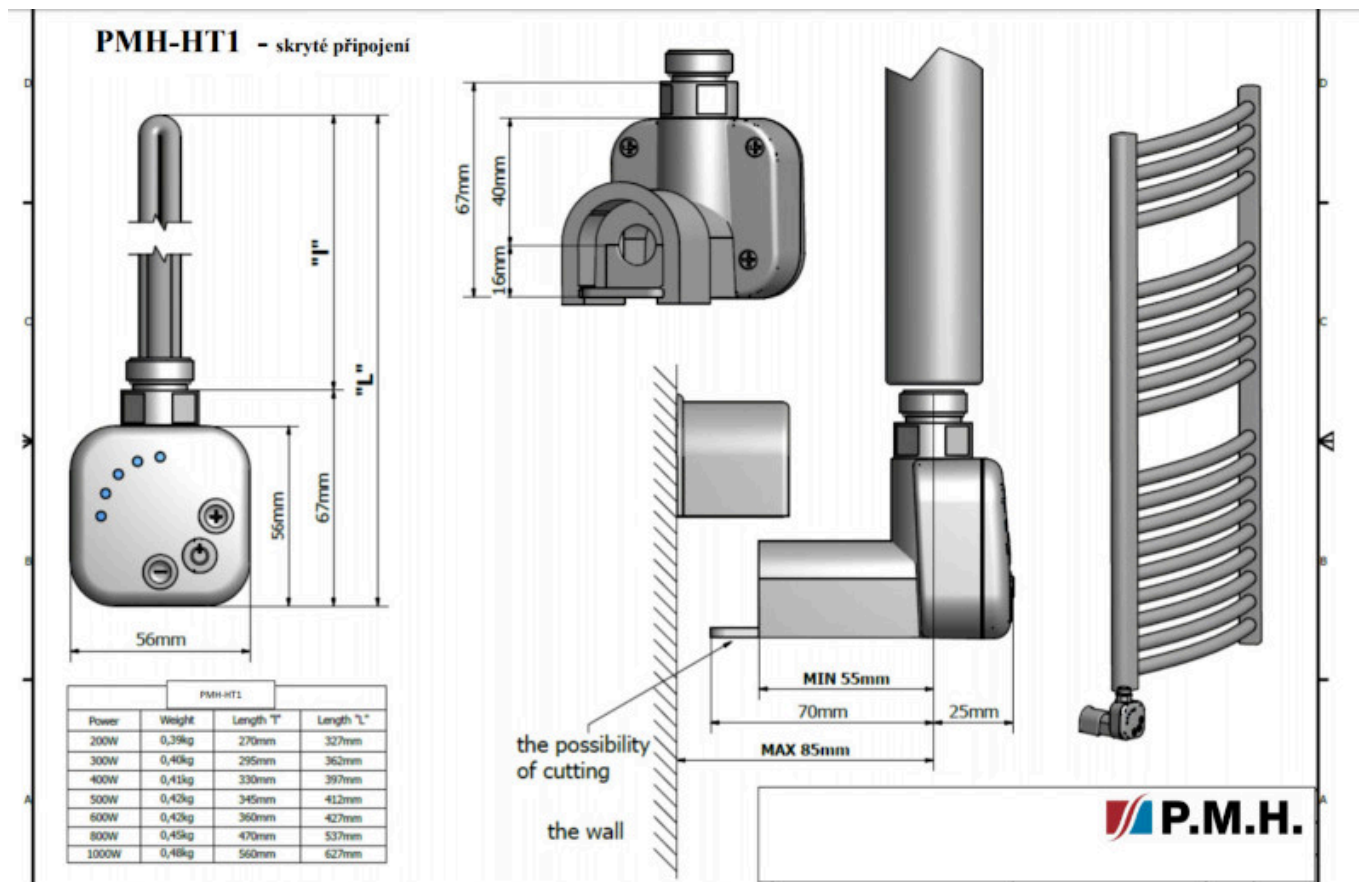
Specyfikacja techniczna

- Nominalne napięcie zasilania: 230V, 50Hz
- Klasa izolacji: Klasa I
- IPx4 – Ochrona przed wnikaniem wody
- Kolor sterownika:
 - Chrom – metalizacja galwaniczna
 - Biały – barwiona w masie
 - Czarny mat. – barwiona w masie
 - Silver – barwiona w masie
 - Inny (na życzenie)

Moc

- 200W,
- 300W,
- 400W,
- 500W,
- 600W,

- 800W,
- 1000W [na zam.]



Produkt posiada dodatkowe opcje:

Moc: 200 [W] , 300 [W] , 400 [W] , 600 [W] , 800 [W]

Wykonanie: chrom (+ 130 zł) , biały , czarny (+ 90 zł) , silver mat (+ 90 zł)